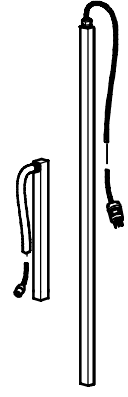


# Rack Power Distribution Unit Installation Instructions

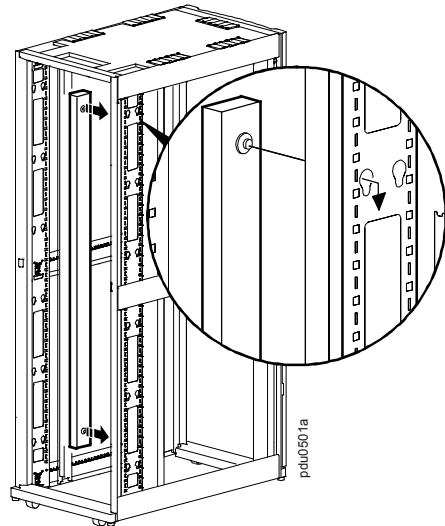


Customer support and warranty information is available at the APC Web site, [www.apc.com](http://www.apc.com).

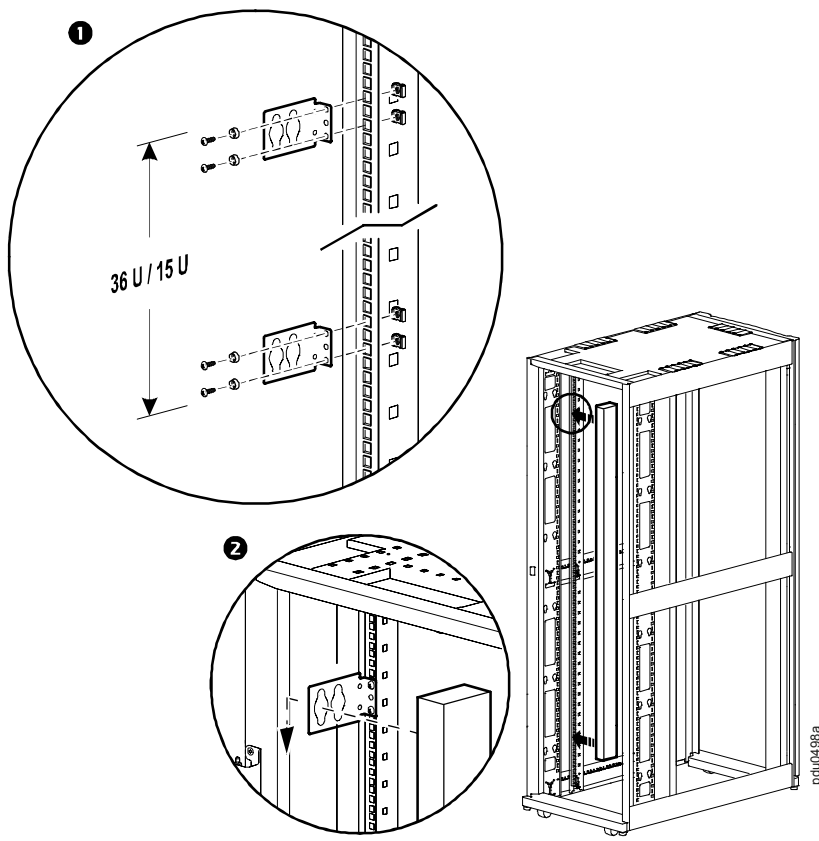
© 2009 American Power Conversion. All rights reserved. All APC trademarks are property of American Power Conversion. Other trademarks are property of their respective owners.

990-3432  
9/2009

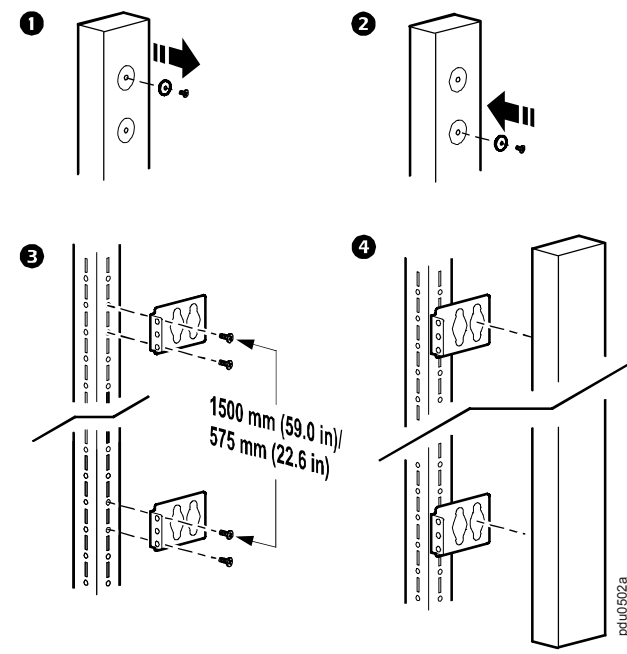
**A**



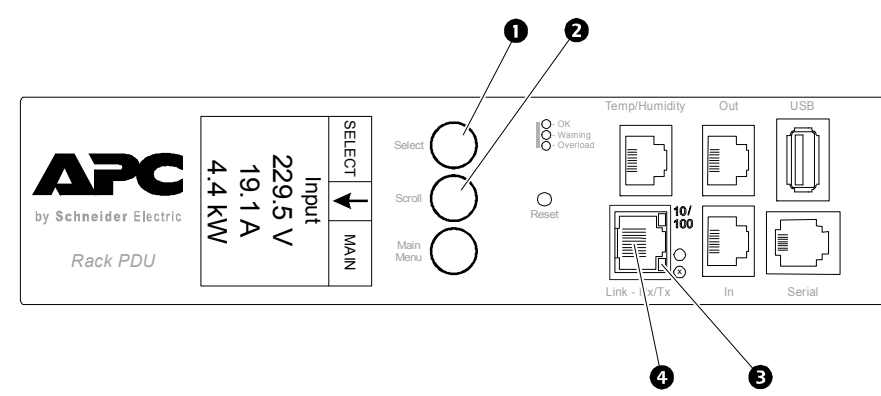
**B**



**C**



**D**



## Installation and Configuration

### Mounting the Rack PDU in a vertical 0 U accessory channel of a NetShelter® SX enclosure

In one vertical 0 U accessory channel, you can mount two full-length Rack PDUs or four half-length Rack PDUs.

### Mounting the Rack PDU on the vertical rails of a standard EIA-310 enclosure

Secure brackets to the back of the rear vertical rails using hardware included with your enclosure. Required U-space for brackets:

- Full-length Rack PDU: 36 U
- Half-length Rack PDU: 15 U

### Mounting the Rack PDU in a third-party enclosure



**Warning:** To avoid possible electrical shock and equipment damage, use only the supplied hardware.

Bracket spacing:

- Full-length Rack PDU: 1500 mm (59.0 in)
- Half-length Rack PDU: 575 mm (22.6 in)

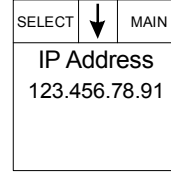
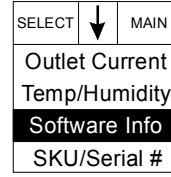
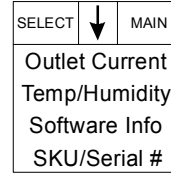
### Configuring network settings and accessing the Rack PDU

The Rack PDU is DHCP compatible. Connect the network cable to the network port (4) and then apply power to the unit. When the status LED (3) for the network connection is solid green, perform the following to display the IP address.



If your network does not use a DHCP server, see the user's guide for your Rack PDU for details on other methods for configuring the TCP/IP settings.

1. Press the SCROLL button (2) to display the menu.
2. Press the SCROLL button (2) until Software Info is selected.
3. Press the SELECT button (1). The IP address appears.



4. To access the Rack PDU software interface, enter the IP address in your web browser address field. You will be prompted for a user name and password; enter the default **apc** for each.

## Additional Resources

The *Rack PDU User's Guide* contains complete operation and configuration information. The user's guide plus additional documentation and downloadable software and firmware is available on the applicable product page on the APC Web site, [www.apc.com](http://www.apc.com). To quickly find a product page, enter the product name or part number in the Search field.

## Two-Year Factory Warranty

This warranty applies only to the products you purchase for your use in accordance with this manual.

### Terms of warranty

APC warrants its products to be free from defects in materials and workmanship for a period of two years from the date of purchase. APC will repair or replace defective products covered by this warranty. This warranty does not apply to equipment that has been damaged by accident, negligence or misapplication or has been altered or modified in any way. Repair or replacement of a defective product or part thereof does not extend the original warranty period. Any parts furnished under this warranty may be new or factory-remanufactured.

### Non-transferable warranty

This warranty extends only to the original purchaser who must have properly registered the product. The product may be registered at the APC Web site, [www.apc.com](http://www.apc.com).

### Exclusions

APC shall not be liable under the warranty if its testing and examination disclose that the alleged defect in the product does not exist or was caused by end user's or any third person's misuse, negligence, improper installation or testing. Further, APC shall not be liable under the warranty for unauthorized attempts to repair or modify wrong or inadequate electrical voltage or connection, inappropriate on-site operation conditions, corrosive atmosphere, repair, installation, exposure to the elements, Acts of God, fire, theft, or installation contrary to APC recommendations or specifications or in any event if the APC serial number has been altered, defaced, or removed, or any other cause beyond the range of the intended use.

THERE ARE NO WARRANTIES, EXPRESS OR IMPLIED, BY OPERATION OF LAW OR OTHERWISE, OF PRODUCTS SOLD, SERVICED OR FURNISHED UNDER THIS AGREEMENT OR IN CONNECTION HERWITH. APC DISCLAIMS ALL IMPLIED WARRANTIES OF MERCHANTABILITY, SATISFACTION AND FITNESS FOR A PARTICULAR PURPOSE. APC EXPRESS WARRANTIES WILL NOT BE ENLARGED, DIMINISHED, OR AFFECTED BY AND NO OBLIGATION OR LIABILITY WILL ARISE OUT OF, APC RENDERING OF TECHNICAL OR OTHER ADVICE OR SERVICE IN CONNECTION WITH THE PRODUCTS. THE FOREGOING WARRANTIES AND REMEDIES ARE EXCLUSIVE AND IN LIEU OF ALL OTHER WARRANTIES AND REMEDIES. THE WARRANTIES SET FORTH ABOVE CONSTITUTE APC'S SOLE LIABILITY AND PURCHASER'S EXCLUSIVE REMEDY FOR ANY BREACH OF SUCH WARRANTIES. APC WARRANTIES EXTEND ONLY TO PURCHASER AND ARE NOT EXTENDED TO ANY THIRD PARTIES.

IN NO EVENT SHALL APC, ITS OFFICERS, DIRECTORS, AFFILIATES OR EMPLOYEES BE LIABLE FOR ANY FORM OF INDIRECT, SPECIAL, CONSEQUENTIAL OR PUNITIVE DAMAGES, ARISING OUT OF THE USE, SERVICE OR INSTALLATION, OF THE PRODUCTS, WHETHER SUCH DAMAGES ARISE IN CONTRACT OR TORT, IRRESPECTIVE OF FAULT, NEGLIGENCE OR STRICT LIABILITY OR WHETHER APC HAS BEEN ADVISED IN ADVANCE OF THE POSSIBILITY OF SUCH DAMAGES. SPECIFICALLY, APC IS NOT LIABLE FOR ANY COSTS, SUCH AS LOST PROFITS OR REVENUE, LOSS OF EQUIPMENT, LOSS OF USE OF EQUIPMENT, LOSS OF SOFTWARE, LOSS OF DATA, COSTS OF SUBSTITUTES, CLAIMS BY THIRD PARTIES, OR OTHERWISE.

NO SALESMAN, EMPLOYEE OR AGENT OF APC IS AUTHORIZED TO ADD TO OR VARY THE TERMS OF THIS WARRANTY. WARRANTY TERMS MAY BE MODIFIED, IF AT ALL, ONLY IN WRITING SIGNED BY AN APC OFFICER AND LEGAL DEPARTMENT.

### Warranty claims

Customers with warranty claims issues may access the APC customer support network through the Support page of the APC Web site, [www.apc.com/support](http://www.apc.com/support). Select your country from the country selection pull-down menu at the top of the Web page. Select the Support tab to obtain contact information for customer support in your region.



## Installation und Konfiguration

### Einbau der Rack PDU in einen vertikalen 0-HE-Zubehörkanal eines NetShelter® SX-Gehäuses

Sie können in einen vertikalen 0-HE-Zubehörkanal zwei Rack PDUs mit voller Länge oder vier Rack PDUs mit halber Länge einbauen.

### Einbau der Rack PDU unter Verwendung der vertikalen Schienen eines EIA-310-Standardgehäuses

Befestigen Sie die Montagehalterungen anhand der mit dem Gehäuse mitgelieferten Befestigungsteile an der Rückseite der hinteren vertikalen Schienen. Erforderliche Höheneinheiten für Montagehalterungen:

- Rack PDU mit voller Länge: 36 HE
- Rack PDU mit halber Länge: 15 HE

### Einbau der Rack PDU in Gehäuse anderer Anbieter



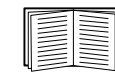
**Warnung:** Zur Vermeidung von Stromschlägen und Schäden an technischen Geräten dürfen nur die mitgelieferten Befestigungsteile verwendet werden.

Abstände der Montagehalterungen:

- Rack PDU mit voller Länge: 1500 mm (59,0")
- Rack PDU mit halber Länge: 575 mm (22,6")

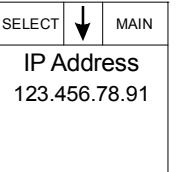
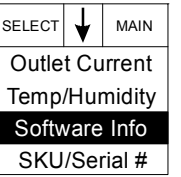
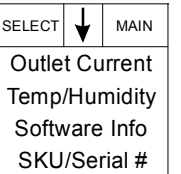
### Konfigurieren der Netzwerkeinstellungen und Zugriff auf die Rack PDU

Die Rack PDU ist DHCP-kompatibel. Verbinden Sie das Netzwerkkabel mit dem Netzwerkanschluss (4) und schalten Sie dann das Gerät ein. Sobald die Status-LED (3) für die Netzwerkverbindung ununterbrochen grün leuchtet, können Sie sich die IP-Adresse wie nachfolgend beschrieben anzeigen lassen.



Wenn in Ihrem Netzwerk kein DHCP-Server aktiv ist, informieren Sie sich bitte im Benutzerhandbuch zu Ihrer Rack PDU über andere Möglichkeiten zum Konfigurieren der TCP/IP-Einstellungen.

1. Drücken Sie die BILDLAUFTASTE (2), um das Menü zu öffnen.
2. Drücken Sie die BILDLAUFTASTE (2), bis der Eintrag „Software Info“ markiert ist.
3. Drücken Sie die AUSWAHLTASTE (1). Die IP-Adresse wird angezeigt.



4. Um die Web-Schnittstelle zur Software der Rack PDU zu öffnen, geben Sie die IP-Adresse in das Adressfeld Ihres Browsers ein. Sie werden zur Eingabe eines Benutzernamens und eines Kennworts aufgefordert; geben Sie dafür jeweils den Standardwert **apc** ein.

## Weitere Informationsquellen

Das *Benutzerhandbuch zur Rack PDU* enthält vollständige Informationen zur Bedienung und Konfiguration der Einheit. Das Benutzerhandbuch und zusätzliche Dokumentation sowie die Software und Firmware des Geräts können von der jeweiligen Produktseite auf der Website von APC unter [www.apc.com](http://www.apc.com) heruntergeladen werden. Für den schnellen Zugriff auf eine Produktseite geben Sie den Produktnamen oder die Teilenummer im Suchfeld ein.

## Zwei-Jahres-Werksgarantie

Diese Garantie gilt nur für Produkte, die für die Verwendung gemäß diesem Handbuch erworben werden.

### Garantiebestimmungen

APC garantiert, dass seine Produkte für eine Dauer von zwei Jahren ab Kaufdatum frei von Material- und Fertigungsfehlern sein werden. APC repariert oder ersetzt defekte Produkte im Rahmen dieser Garantie. Diese Garantie bezieht sich nicht auf Geräte, die durch Unfälle, Unachtsamkeit oder falsche Handhabung bzw. durch Änderungen beschädigt werden. Die Reparatur oder der Austausch eines fehlerhaften Produkts oder Teils verlängert den ursprünglichen Garantiezeitraum nicht. Alle unter dieser Garantie gelieferten Teile sind entweder neu oder werksseitig überholt.

### Nicht übertragbare Garantie

Diese Garantie gilt nur für den ursprünglichen Käufer, der das Produkt vorschriftsmäßig registrieren muss. Die Produktregistrierung kann auf der Website von APC unter [www.apc.com](http://www.apc.com) vorgenommen werden.

### Ausschluss

APC haftet nicht gemäß dieser Garantie, wenn hausinterne Prüfungen und Untersuchungen ergeben haben, dass der vermeintliche Produktschaden nicht existiert beziehungsweise durch Missbrauch, Fahrlässigkeit, unsachgemäße Installation oder Prüfungen von Endverbrauchern oder Dritten verursacht wurde. APC haftet auch nicht für unautorisierte Reparatur- oder Änderungsversuche, unzureichende elektrische Spannung oder elektrische Anschlüsse, unsachgemäße Betriebsbedingungen vor Ort, korrosive Atmosphäre, Reparatur, Naturgewalten, höhere Gewalt, Feuer, Diebstahl oder Installation entgegen die Empfehlungen und Spezifikationen von APC oder immer, wenn die APC Seriennummer geändert, verändert oder entfernt wurde, sowie bei einer beliebigen Ursache außerhalb der Zweckbestimmung.

ES EXISTIEREN KEINE ANDEREN GARANTIE AUSDRÜCKLICHER, STILLSCHWEIGENDER, GESETZLICHER ODER SONSTIGER NATUR FÜR IRGENDWELCHE PRODUKTE, DIE AUS ODER IN VERBINDUNG MIT DIESEM VERTRAG VERKAUFT, GEWARTET ODER DELIEFERT WURDEN. APC LEHNT ALLE STILLSCHWEIGENDEN GARANTIE HINSDICHTLICH DER MARKTGÄNGIGKEIT UND EIGNUNG FÜR EINEN BESTIMMTEN ZWECK AB. AUSDRÜCKLICHE GARANTIE VON APC KÖNNEN HINSDICHTLICH DER ERTEILUNG VON TECHNISCHEM ODER ANDEREN RATSCHLÄGEN ODER DIENSTLEISTUNGEN DURCH APC IN ZUSAMMENHANG MIT DEN PRODUKTEN NICHT AUSGEDEHNT, ABGESCHWÄCHT ODER BEEINFLUSST WERDEN. WEITERHIN ENTSTEHEN DIESBEZÜGLICH KEINE AUFLAGEN ODER LEISTUNGSVERPFLICHTUNGEN. DIE VORANGEGANGENEN GARANTIE UND RECHTSMITTEL SIND DIE EINZIGEN FÜR JEDERMANN VERFÜGBAREN GARANTIE UND RECHTSMITTEL. DIE OBEN GENANNTEN GARANTIE BEGRÜNDEN APC'S EINZIGE LEISTUNGSVERPFLICHTUNG UND STELLEN IHRE EINZIGEN RECHTSMITTEL IM FALLE VON GARANTIEVERLETZUNGEN DAR. ALLE GARANTIEBESTIMMUNGEN VON APC GELTEN NUR FÜR DEN KÄUFER UND KÖNNEN NICHT AN DRITTE ÜBERTRAGEN WERDEN.

IN KEINEM FALL HAFTEN APC SEINE VERANTWORTLICHEN, DIREKTOREN, TOCHTERUNTERNEHMEN ODER ANGESTELLTEN FÜR KONKRETE, INDIREKTE, SPEZIELLE, IN DER FOLGE ENTSTANDENE ODER STRAFRECHTLICH RELEVANTE SCHÄDEN, DIE AUS DER VERWENDUNG, WARTUNG ODER INSTALLATION DER PRODUKTE ENTSTEHEN. DIES GILT AUCH, WENN SOLCHE SCHÄDEN AUS EINEM VERTRAG ODER AUS UNERLAUBTER HANDLUNG RESULTIEREN, OB MIT ODER OHNE VERSCHULDEN, FAHRLÄSSIGKEIT ODER KAUSALHAFTUNG, UND ZWAR AUCH DANN NICHT, WENN APC ZUVOR AUF DIE MÖGLICHKEIT SOLCHER SCHÄDEN AUFMERSAM GEMACHT WURDE. APC HAFTET INSBESONDERE NICHT FÜR DABÜHRCH ENTSTANDENE KOSTEN IRGENDWELCHER ART, Z. B. ENTGANGENE GEWINNE ODER EINKÜNFTE, VERLUST VON GERÄTEN, VERLUST DER NUTZUNG EINES GERÄTES, VERLUST VON SOFTWARE ODER DATEN, ERSATZKOSTEN, ANSPRÜCHE VON DRITTEN ODER ANDERE KOSTEN. DIESE GARANTIE GIBT IHNEN BESTIMMTE RECHTE. WEITERHIN BESTEHEN MÖGLICHERWEISE ANDERE RECHTE, DIE VON DER ÖRTLICHEN RECHTSPRECHUNG ABHÄNGEN.

KEIN HÄNDLER, MITARBEITER ODER VERTRETER VON APC IST AUTORISIERT, DIESE GARANTIEBEDINGUNGEN ZU ÄNDERN ODER ZU ERGÄNZEN. EINE ÄNDERUNG DER GARANTIEBEDINGUNGEN BEDARF DER SCHRIFTFORM UND DER UNTERSCHRIFT EINES VERANTWORTLICHEN BEI APC SOWIE DER RECHTSABTEILUNG.

### Garantieansprüche

Garantieansprüche von Kunden sind an das APC Kundendienst-Netzwerk auf der Website von APC unter [www.apc.com/support](http://www.apc.com/support) zu richten. Wählen Sie aus dem Pull-down-Menü das entsprechende Land aus. Klicken Sie auf das Register „Support“, um Kontaktinformationen für den Kundendienst in Ihrer Region zu erhalten.



## Instalación y configuración

### Montaje de la PDU de rack en un canal accesorio 0 U vertical de un armario NetShelter® SX

En un canal accesorio 0 U vertical, se pueden montar dos PDU de rack de longitud normal o cuatro de media longitud.

### Montaje de la PDU de rack en los rieles verticales de un armario EIA-310 estándar

Asegure los soportes en la parte posterior de los rieles verticales posteriores utilizando la tornillería y piezas incluidas con el armario. Espacio en U que se requiere para los soportes:

- PDU de rack de longitud normal: 36 U
- PDU de rack de media longitud: 15 U

### Montaje de la PDU de rack en un armario de otro fabricante



**Advertencia:** Para evitar posibles descargas eléctricas y daños en el equipo, utilice únicamente la tornillería y piezas suministradas.

Espaciamento de los soportes:

- PDU de rack de longitud normal: 1500 mm (59,0 pulg.)
- PDU de rack de media longitud: 575 mm (22,6 pulg.)

### Ⓞ Configuración de los ajustes de red y acceso a la PDU de rack

La PDU de rack es compatible con DHCP. Conecte el cable de red en el puerto de red(Ⓐ) y luego aplique alimentación a la unidad. Cuando el LED de estado(ⓑ) de la conexión de red esté en verde continuo, realice lo siguiente para que se muestre la dirección IP.

Si su red no utiliza un servidor DHCP, vea en la guía del usuario de su PDU de rack información detallada sobre otros métodos de configuración de los parámetros TCP/IP.

- Pulse el botón SCROLL (Ⓒ) para mostrar el menú.

SELECT	<span>↓</span>	MAIN
Outlet Current		
Temp/Humidity		
Software Info		
SKU/Serial #		
- Pulse el botón SCROLL (Ⓒ) hasta que se seleccione Software Info (información del software).

SELECT	<span>↓</span>	MAIN
Outlet Current		
Temp/Humidity		
Software Info		
SKU/Serial #		
- Pulse el botón SELECT (Ⓐ). Aparece la dirección IP.

SELECT	<span>↓</span>	MAIN
IP Address		
123.456.78.91		
- Para acceder a la interfaz del software de la PDU de rack, introduzca la dirección IP en el campo de dirección de su navegador de web. Se le pedirá un nombre de usuario y una contraseña; introduzca el valor predeterminado **apc** para cada uno de ellos.

## Recursos adicionales

La *Guía del usuario de la PDU de rack* contiene información completa de su uso y configuración. La guía del usuario, además de documentación adicional y software y firmware descargables, está disponible en la página del producto correspondiente en el sitio Web de APC, **www.apc.com**. Para acceder rápidamente a la página de un producto, introduzca el nombre o la referencia del producto en el campo de búsqueda.

## Garantía de fábrica para dos años

Garantía aplicable únicamente a los productos que adquiera para utilizarlos con arreglo al presente manual.

#### Términos de la garantía

APC garantiza que sus productos están libres de defectos en materiales y fabricación durante los dos años siguientes a la fecha de la compra. APC reparará o sustituirá los productos defectuosos amparados por esta garantía. Esta garantía no es aplicable a equipos dañados por accidentes, negligencia o uso indebido, o que se hayan alterado o modificado de cualquier forma. La reparación o sustitución de un producto o parte del mismo defectuoso no amplía el período de garantía original. Cualquier pieza suministrada al amparo de esta garantía puede ser nueva o reelaborada en fábrica.

#### Garantía intransferible

Esta garantía sólo es válida para el comprador original, que deberá haber inscrito correctamente el producto. El producto puede inscribirse en el sitio Web de APC, **www.apc.com**.

#### Exclusiones

En virtud de la presente garantía, APC no se responsabiliza si, de la comprobación y el examen efectuados por APC, se desprende la inexistencia del supuesto defecto o que el mismo es consecuencia de uso indebido, negligencia, o comprobación o instalación incorrectas por parte del usuario final o de cualquier tercero. APC tampoco se responsabiliza, en virtud de la presente garantía, por intentos de reparación o modificación efectuados sin permiso, conexiones o voltajes eléctricos erróneos o inadecuados, condiciones de utilización in situ inapropiadas, ambiente corrosivo, reparación, instalación, exposición a los elementos, actos de fuerza mayor, incendio, sustracción o instalación contraria a las recomendaciones o especificaciones de APC, o en cualquier caso si el número de serie de APC se ha alterado, borrado o retrado, o por cualquier otra causa que rebase las utilizations previstas del producto.

NO EXISTEN GARANTÍAS EXPLÍCITAS O IMPLÍCITAS, POR IMPERATIVO LEGAL, O CUALQUIER OTRA CAUSA, DE NINGÚN PRODUCTO VENDIDO, MANTENIDO, REPARADO O SUMINISTRADO AL AMPARO DEL PRESENTE ACUERDO O EN RELACIÓN CON EL MISMO. APC RENUNCIA A TODA GARANTÍA IMPLÍCITA DE COMERCIABILIDAD, SATISFACCIÓN E IDONEIDAD PARA UN FIN DETERMINADO. LAS GARANTÍAS EXPRESAS DE APC NO SE PUEDEN AMPLIAR, REDUCIR O VER INFLUENCIADAS POR LOS CONSEJOS O SERVICIOS TÉCNICOS O DE OTRO TIPO OFRECIDOS POR APC EN RELACION CON LOS PRODUCTOS, Y DE ELLAS NO SURGIRÁ NINGUNA OBLIGACIÓN NI RESPONSABILIDAD. LAS GARANTÍAS Y COMPENSACIONES ANTERIORMENTE CITADAS SON EXCLUSIVAS Y SUSTITUYEN LAS DEMÁS GARANTÍAS Y COMPENSACIONES. LAS GARANTÍAS ANTES MENCIONADAS CONSTITUYEN LA ÚNICA RESPONSABILIDAD ASUMIDA POR APC Y EL ÚNICO RECURSO DE QUE DISPONE EL COMPRADOR. EN CASO DE INCUMPLIMIENTO DE DICHAS GARANTÍAS, LAS GARANTÍAS DE APC SE APLICAN ÚNICAMENTE AL COMPRADOR Y NO PODRÁN EXTENDERSE A TERCEROS.

EN NINGÚN CASO APC, SUS ALTOS CARGOS, DIRECTORES, AFILIADAS O EMPLEADOS SERÁN RESPONSABLES DE LOS DAÑOS Y PERJUICIOS INDIRECTOS, ESPECIALES, PUNITIVOS O DERIVADOS DEL USO, REPARACIÓN O INSTALACIÓN DE ESTOS PRODUCTOS, TANTO SI DICHS DAÑOS Y PERJUICIOS SURGEN BAJO CONTRATO O POR AGRAVIO, INDEPENDIENTEMENTE DE ERRORES, NEGLIGENCIA O RESPONSABILIDAD ABSOLUTA Y AUNQUE SE HAYA AVISADO CON ANTERIORIDAD A APC SOBRE LA POSIBILIDAD DE TALES DAÑOS Y PERJUICIOS. CONCRETAMENTE, APC NO ASUME RESPONSABILIDAD ALGUNA POR COSTES, COMO LUCRO CESANTE O PÉRDIDA DE INGRESOS, PÉRDIDA DE EQUIPOS, PÉRDIDA DEL USO DEL EQUIPO, PÉRDIDA DE SOFTWARE, PÉRDIDA DE DATOS, COSTES DE SUSTITUCIONES, RECLAMACIONES DE TERCEROS U OTROS.

NINGÚN VENDEDOR, EMPLEADO O AGENTE DE APC TIENE PERMISO PARA AMPLIAR O VARIAR LAS ESTIPULACIONES DE LA PRESENTE GARANTÍA. CUALQUIER MODIFICACIÓN DE LOS TÉRMINOS DE LA GARANTÍA SÓLO PODRÁ EFECTUARSE POR ESCRITO Y DEBERÁ IR FIRMADA POR UN ALTO DIRECTIVO Y POR EL DEPARTAMENTO JURÍDICO DE APC.

#### Reclamaciones de la garantía

Los clientes que tengan reclamaciones por garantía pueden acceder a la red APC de atención al cliente mediante la página Web de Asistencia de APC, **www.apc.com/support**. Seleccione su país en el menú desplegable de países, situado en la parte superior de la página Web. Seleccione la ficha Support (Asistencia) para informarse sobre la asistencia al cliente en su región.



## Installation et configuration

### Ⓐ Montage de la PDU à monter en rack dans une gaine accessoire verticale 0 U d'une armoire NetShelter® SX

Dans une gaine accessoire verticale 0 U, vous pouvez installer deux PDU en rack de pleine longueur ou quatre PDU en rack de demi longueur.

### ⓑ Montage de la PDU en rack sur les rails verticaux d'une armoire EIA-310 standard

Fixez les supports à l'arrière des rails verticaux arrière à l'aide de la visserie fournie avec votre armoire. Unité de hauteur requise pour les supports :

- PDU à monter en rack de pleine longueur : 36 U
- PDU à monter en rack de demi longueur : 15 U

### Ⓒ Montage de la PDU à monter en rack dans une armoire tierce

**Avertissement** : pour éviter le risque de choc électrique et de dommage à l'équipement, **utilisez uniquement le matériel fourni**.

Espacement des supports :

- PDU à monter en rack de pleine longueur : 1500 mm (59,0")
- PDU à monter en rack de demi longueur : 575 mm (22,6")

### Ⓞ Configuration des paramètres réseau et accès à la PDU à monter en rack

La PDU à monter en rack est compatible DHCP. Connectez le câble réseau au port réseau(Ⓐ) puis mettez l'appareil sous tension. Lorsque le voyant d'état(ⓑ) de la connexion réseau reste vert, suivez la procédure ci-dessous pour afficher l'adresse IP.

Si votre réseau n'utilise pas de serveur DHCP, consultez le guide d'utilisation de l'unité de distribution de l'alimentation (PDU) à monter en rack pour plus de détails sur d'autres méthodes de configuration des paramètres TCP/IP.

- Appuyez sur la touche SCROLL (Défilement) (Ⓒ) pour afficher le menu.

SELECT	<span>↓</span>	MAIN
Outlet Current		
Temp/Humidity		
Software Info		
SKU/Serial #		
- Appuyez sur la touche SCROLL (Ⓒ) jusqu'à ce que « Software Info » soit sélectionné.

SELECT	<span>↓</span>	MAIN
Outlet Current		
Temp/Humidity		
Software Info		
SKU/Serial #		
- Appuyez sur le bouton SELECT (Sélectionner) (Ⓐ). L'adresse IP s'affiche.

SELECT	<span>↓</span>	MAIN
IP Address		
123.456.78.91		
- Pour accéder à l'interface du logiciel de la PDU en rack, entrez l'adresse IP dans le champ d'adresse de votre navigateur Web. Vous serez invité à entrer un nom d'utilisateur et un mot de passe. Saisissez la valeur par défaut **apc** pour chacun d'entre eux.

## Ressources supplémentaires

Le *Guide de l'utilisateur de la PDU à monter en rack* contient des informations exhaustives sur le fonctionnement et la configuration. Le guide de l'utilisateur, ainsi que des documentations supplémentaires et des logiciels et des microprogrammes téléchargeables, est disponible sur la page produit concernée du site Web d'APC, **www.apc.com**. Pour trouver rapidement la page d'un produit, saisissez le nom du produit ou sa référence dans le champ de recherche.

## Garantie usine de deux ans

Cette garantie s'applique uniquement aux produits que vous achetez pour une utilisation personnelle conforme aux instructions du présent manuel.

#### Conditions de la garantie

APC garantit que ses produits seront exempts de tout défaut dû au matériel ou à la fabrication pendant une période de deux ans à compter de la date d'achat. APC réparera ou remplacera tout produit défectueux couvert par la présente garantie. Cette garantie ne couvre pas les dommages résultant d'un accident, d'une négligence ou d'une mauvaise utilisation, ni d'une modification ou adaptation quelconque du produit. La réparation ou le remplacement d'un produit défectueux ou d'un de ses composants ne prolonge pas la période de garantie d'origine. Toute pièce fournie dans le cadre de cette garantie peut être neuve ou avoir été réuniee.

#### Garantie non transférable

Cette garantie ne s'applique qu'à l'acheteur d'origine qui doit avoir enregistré correctement le produit. Pour enregistrer le produit, visitez le site Web d'APC **www.apc.com**.

#### Exclusions

Dans le cadre de cette garantie, APC ne peut être tenu responsable si, après contrôle et examen effectué par APC, il s'avère que le produit n'est pas défectueux ou que le défaut présumé est la conséquence d'une mauvaise utilisation, d'une négligence, d'une mauvaise installation ou d'un mauvais contrôle de la part de l'acheteur ou d'un tiers. De plus, APC ne peut être tenu responsable dans le cadre de cette garantie en cas de tentative non autorisée de réparation ou de modification d'une connexion ou d'un voltage électrique incorrect ou inadéqué, de conditions de fonctionnement sur site inappropriées, d'une atmosphère corrosive, de réparations, d'installation, d'exposition aux éléments naturels, de catastrophes naturelles, d'incendie, de vol ou d'installation contraire aux recommandations ou spécifications d'APC, ou quel que soit le cas si le numéro de série APC a été modifié, dégradé ou effacé ou de toute autre cause non survenue dans le cadre d'une utilisation autorisée.

CE CONTRAT NE PRÉSENTE AUCUNE GARANTIE, EXPLICITE OU IMPLICITE, PAR EFFET DE LA LOI OU DE TOUTE AUTRE MANIÈRE, CONCERNANT LES PRODUITS VENDUS, RÉPARÉS OU FOURNIS. APC REJETTE TOUTE GARANTIE IMPLICITE DE COMERCIABILITÉ, SATISFACTION OU ADEQUATION À UN USAGE PARTICULIER. LES GARANTIES EXPLICITES D'APC NE PEUVENT ÊTRE ÉTENDUES, DIMINUÉES OU AFFECTÉES PAR LES CONSEILS OU SERVICES TECHNIQUES OU AUTRES OFFERTS PAR APC CONCERNANT LES PRODUITS, ET AUCUNE OBLIGATION OU RESPONSABILITÉ NE PEUT S'EN DÉGAGER. LES GARANTIES ET COMPENSATIONS CI-DESSUS SONT EXCLUSIVES ET REMPLACENT TOUTES LES AUTRES GARANTIES ET COMPENSATIONS. EN CAS DE NON-RESPECT DE CES GARANTIES, LA RESPONSABILITÉ D'APC ET LE RECOURS DE L'ACHETEUR SE LIMITENT AUX GARANTIES INDIQUÉES CI-DESSUS. LES GARANTIES OCTROYÉES PAR APC S'APPLIQUENT UNIQUEMENT À L'ACHETEUR ET NE SONT PAS TRANSFÉRABLES À UN TIERS.

EN AUCUN CAS, APC, SES AGENTS, SES DIRECTEURS, SES FILIALES OU SES EMPLOYÉS NE POURRONT ÊTRE TENUS RESPONSABLES POUR TOUTE FORME DE DOMMAGES INDIRECTS, PARTICULIERS, IMMATÉRIELS OU EXEMPLAIRES, SUITE À L'UTILISATION, L'ENTRETIEN OU L'INSTALLATION DES PRODUITS, QUE CES DOMMAGES REVÉSENT UN CARACTÈRE CONTRACTUEL OU DIRECT, SANS TENIR COMPTE DES DÉFAUTS, DE LA NÉGLIGENCE OU DE LA RESPONSABILITÉ ABSOLUE, OU MÊME SI APC A ÉTÉ PRÉVENU DE L'ÉVENTUALITÉ DE TELS DOMMAGES. SPÉCIFIQUEMENT, APC N'EST RESPONSABLE D'AUCUN COÛT, TEL QUE LA PERTE DE PROFITS OU DE REVENUS, LA PERTE DE L'UTILISATION DE MATÉRIEL, DE LOGICIELS, DE DONNÉES, LE COÛT DE SUBSTITUTS, LES RÉCLAMATIONS PAR DES TIERS OU AUTRES.

AUCUN REPRÉSENTANT, EMPLOYÉ OU AGENT D'APC N'EST AUTORISÉ À APPORTER DES ANNEXES OU DES MODIFICATIONS AUX CONDITIONS DE LA PRÉSENTE GARANTIE. LES CONDITIONS DE LA GARANTIE NE PEUVENT ÊTRE MODIFIÉES, LE CAS ÉCHÉANT, QUE PAR ÉCRIT ET AVEC LA SIGNATURE D'UN AGENT APC ET DU SERVICE JURIDIQUE.

#### Réclamations

Les Clients désirant effectuer une réclamation peuvent accéder au service d'assistance Clients d'APC en visitant la page Support du site Web d'APC à l'adresse **www.apc.com/support**. Sélectionnez votre pays dans le menu déroulant se trouvant en haut de la page Web. Sélectionnez l'onglet Support pour obtenir les coordonnées du service d'assistance clients dans votre région.



## Installazione e configurazione

### Ⓐ Montaggio dell'unità di distribuzione dell'alimentazione in rack nel canale accessori 0 U di un armadietto NetShelter® SX

Nel canale verticale accessori 0 U è possibile montare due unità PDU di lunghezza completa o quattro unità PDU di metà lunghezza.

### ⓑ Montaggio dell'unità di distribuzione dell'alimentazione in rack nelle guide verticali di un armadietto EIA-310 standard

Fissare le staffe sul retro delle guide verticali posteriori usando gli utensili allegati all'armadietto. Spazio a U necessario per le staffe:

- Unità di distribuzione dell'alimentazione in rack di lunghezza completa: 36 U
- Unità di distribuzione dell'alimentazione in rack di metà lunghezza: 15 U

### Ⓒ Montaggio dell'unità di distribuzione dell'alimentazione in rack in un armadietto di terzi

**Avvertenza**: Per evitare possibili scariche elettriche e danni alle apparecchiature, **utilizzare solo le viti fornite**.

Spazio per le staffe:

- Unità di distribuzione dell'alimentazione in rack di lunghezza completa: 1500 mm (59,0 in)
- Unità di distribuzione dell'alimentazione in rack di metà lunghezza: 575 mm (22,6 in)

### Ⓞ Configurazione delle impostazioni di rete e accesso all'unità di distribuzione dell'alimentazione (PDU) in rack

L'unità di distribuzione dell'alimentazione in rack è compatibile con DHCP. Collegare il cavo di rete alla porta di rete(Ⓐ) e alimentare l'unità. Quando il colore del LED di stato(ⓑ) relativo al collegamento di rete è verde fisso, effettuare le operazioni riportate di seguito in modo da visualizzare l'indirizzo IP.

Se la rete utilizzata non utilizza un server DHCP, consultare la guida dell'utente dell'unità di distribuzione dell'alimentazione per i dettagli su altre modalità di configurazione delle impostazioni TCP/IP.

- Premere il pulsante SCROLL (Scorri) (Ⓒ) per visualizzare il menu.

SELECT	<span>↓</span>	MAIN
Outlet Current		
Temp/Humidity		
Software Info		
SKU/Serial #		
- Premere il pulsante SCROLL (Ⓒ) fino a selezionare la voce "Software Info".

SELECT	<span>↓</span>	MAIN
Outlet Current		
Temp/Humidity		
Software Info		
SKU/Serial #		
- Premere il pulsante SELECT (Seleziona) (Ⓐ). Viene visualizzato l'indirizzo IP.

SELECT	<span>↓</span>	MAIN
IP Address		
123.456.78.91		
- Per accedere all'interfaccia del software dell'unità di distribuzione dell'alimentazione in rack, immettere l'indirizzo IP nel campo dell'indirizzo del web browser utilizzato. Verranno richiesti il nome utente e la password; immettere **apc** per entrambi.

## Risorse aggiuntive

La guida dell'utente dell'unità di distribuzione dell'alimentazione in rack contiene tutte le informazioni relative al funzionamento e alla configurazione. La documentazione aggiuntiva a tale guida e il software e il firmware scaricabili sono disponibili nella pagina relativa al prodotto del sito Web di APC, all'indirizzo **www.apc.com**. Per accedere rapidamente alla pagina dedicata a un prodotto, immettere il nome o il codice del prodotto nel campo Ricerca.

## Garanzia di fabbricazione di 2 anni

Questa garanzia è valida solo per i prodotti acquistati per un uso conforme ai contenuti del presente manuale.

#### Termini della garanzia

APC garantisce che i propri prodotti sono esenti da difetti nei materiali e nella lavorazione per un periodo di due anni a partire dalla data di acquisto. APC si impegna a riparare o sostituire tutti i prodotti difettosi coperti da questa garanzia. Questa garanzia non si applica ad apparecchiature che hanno subito danneggiamenti in seguito a incidenti, negligenza, uso erroneo, alterazioni o modifiche effettuate con qualsiasi mezzo. La riparazione o sostituzione di un prodotto difettoso o parte di esso non estende il periodo di garanzia originale. Tutti i componenti forniti a norma della presente garanzia possono essere nuovi o ricondizionati in fabbrica.

#### Garanzia non trasferibile

La presente garanzia ha validità soltanto per l'acquirente originale che deve aver registrato correttamente il prodotto. È possibile registrare il prodotto sul sito web di APC all'indirizzo **www.apc.com**.

#### Esclusioni

In base alla presente garanzia, APC non potrà essere ritenuta responsabile se alla verifica e all'esame del prodotto verrà rilevato che il supposto difetto del prodotto non esiste o è stato causato da uso non corretto, negligenza, installazione o verifica impropria da parte dell'acquirente o di terzi. APC declina ogni responsabilità anche nel caso di tentativi non autorizzati di riparazioni o modifiche alla tensione o ai collegamenti errati o inadatti , condizioni di funzionamento in loco inappropriato, atmosfera corrosiva, riparazioni o installazioni, esposizione agli elementi atmosferici, incidenti naturali, incendi, furto o installazione diversa dalle raccomandazioni o specifiche di APC o in qualsiasi evenienza in cui il numero di serie sia stato alterato, cancellato o rimosso, o qualunque altra motivazione che non rientri nell'utilizzo preposto.

NON ESISTONO GARANZIE, IMPLICITE O ESPLICITE, RELATIVE AL PRODOTTO VENDUTO, REVISIONATO O ALLESTITO AI SENSI DEL PRESENTE CONTRATTO. APC DECLINA OGNI GARANZIA IMPLCITA DI COMERCIABILITÀ, SODDISFAZIONE O IDONEITÀ PER UNO SCOPO SPECIFICO. LE GARANZIE ESPRESSE DI APC NON VERRANNO AUMENTATE, DIMINUTE O INTACCAE E NESSUN OBBLIGO O RESPONSABILITÀ SCATURIRÀ DALLA PRESTAZIONE DI ASSISTENZA TECNICA DA PARTE DI APC IN RELAZIONE AI PRODOTTI. I SUDDETTI RIMEDI E GARANZIE SONO ESCLUSIVI E SOSTITUISCONO TUTTI GLI ALTRI RIMEDI E GARANZIE. LE GARANZIE SUINDICATE COSTITUISCONO L'UNICA RESPONSABILITÀ DI APC E IL RIMEDIO ESCLUSIVO DELL'ACQUIRETE. PER QUALUNQUE VIOLAZIONE DI TALI GARANZIE, LE GARANZIE VALGONO ESCLUSIVAMENTE PER L'ACQUIRENTE E NON SI INTENDONO ESTENDIBILI A TERZI.

IN NESSUNA CIRCOSTANZA APC O SUOI FUNZIONARI, DIRIGENTI, AFFILIATI O IMPIEGATI SARANNO RITENUTI RESPONSABILI PER QUALSIASI DANNO DI NATURA INDIRECTA, SPECIALE, CONSUEQENZIALE O PUNITIVA RISULTANTE DALL'USO, ASSISTENZA O INSTALLAZIONE DEI PRODOTTI, SIA CHE TALI DANNI ABBIANO ORIGINE DA ATTO LECTIO O ILLECTIO, INDEPENDENTEMENTE DA NEGLIGENZA O RESPONSABILITÀ, SIA CHE APC SIA STATA AVVISATA IN ANTICIPO DELLA POSSIBILITÀ DI TALI DANNI. NELLA FATTISPECIE, APC DECLINA OGNI RESPONSABILITÀ PER EVENTUALI COSTI, QUALI MANCATI UTILI O RICALI, PERDITA DI APPARECCHIATURE, MANCATO UTILIZZO DELLE APPARECCHIATURE, PERDITA DI SOFTWARE E DI DATI, SPESE DI SOSTITUZIONE, RICHIESTE DI RISARCIMENTO DA PARTE DI TERZI O ALTRO.

LA PRESENTE GARANZIA NON PUÒ ESSERE MODIFICATA O ESTESA DA RIVENDITORI, RAPPRESENTANTI O DIPENDENTI DI APC. LADDOVE PREVISTO, I TERMINI DI GARANZIA POSSONO ESSERE MODIFICATI SOLO IN FORMA SCRITTA E FIRMATA DA UN FUNZIONARIO APC E DALLA SUA RAPPRESENTANZA LEGALE.

#### Richiesta di indennizzo in base alla garanzia

I clienti che desiderano richiedere indennizzo in base alla garanzia possono rivolgersi alla rete di assistenza clienti mediante il sito Web di APC all'indirizzo **www.apc.com/support**. Selezionare il proprio paese dall'apposito menu a discesa nella parte superiore della pagina web. Selezionare la scheda Assistenza per ottenere informazioni su come contattare il servizio di assistenza clienti per la propria zona.



## インストール及び設定

### Ⓐ Rack-mount PDU の、NetShelter SX フレームの垂直 0U アクセサリーチャンネル内への取り付け

1 つの垂直 0U アクセサリーチャンネルに、2 台のフルレングス Rack-mount PDU または 4 台のハーフレングス Rack-mount PDU を取り付けることができます。

### ⓑ Rack-mount PDU の、標準の EIA-310 フレームの垂直レールへの取り付け

フレームに付属のハードウェアを使用して、背面の垂直レールの後ろでブラケットを固定します。ブラケットに必要な U スペース :

- フルレングスラック PDU : 36 U
- ハーフレングスラック PDU : 15 U

#### Ⓒ Rack-mount PDU の、サードパーティ製フレームへの取り付け

**警告** : 感電および機器の破損を避けるため、提供したハードウェアのみを使用してください。

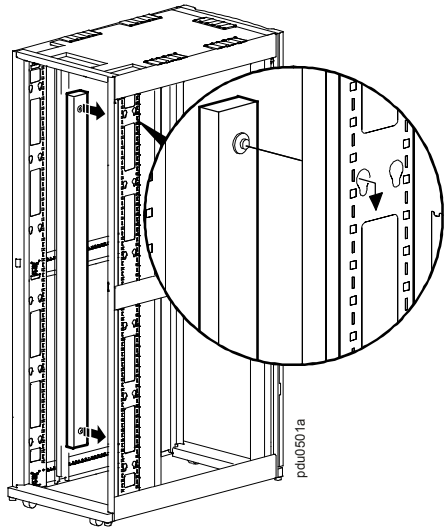
ブラケットの間隔 :

- フルレングスラック PDU : 1, 500 mm
- ハーフレングスラック PDU : 575 mm

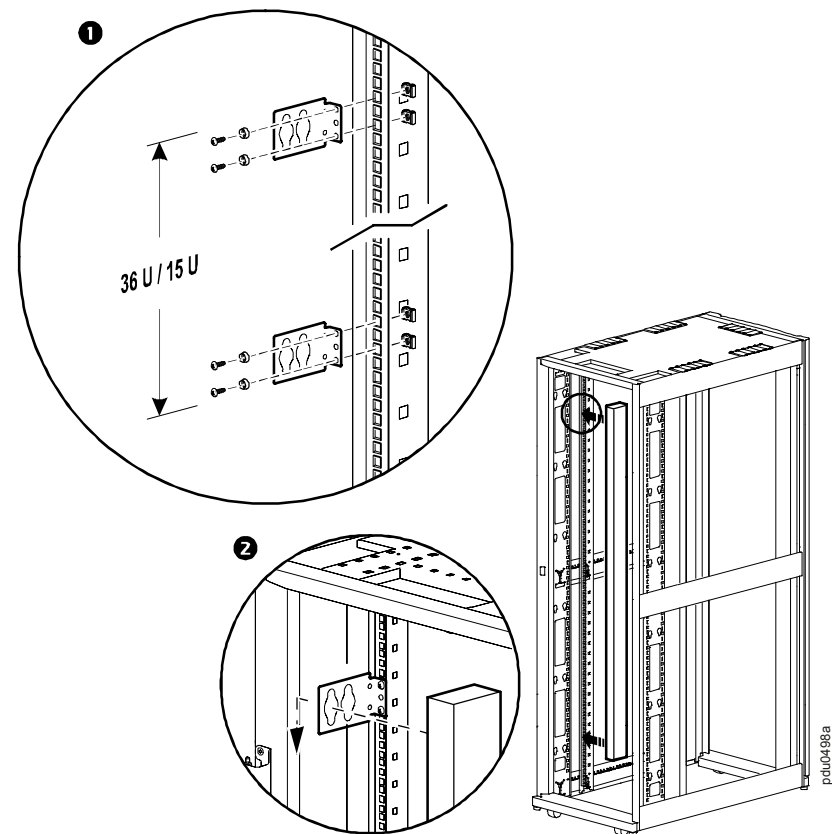
#### Ⓞ ネットワークの設定と Rack-mount PDU へのアクセス

Rack-mount PDU は DHCP に対応しています。ネットワークケーブルをネットワークポート (Ⓐ) に接続してから、機器の電源を入れます。ネットワーク接続のステータス LED (ⓑ) が緑点灯になったら、次の操作を行って IP アドレスを表示します。

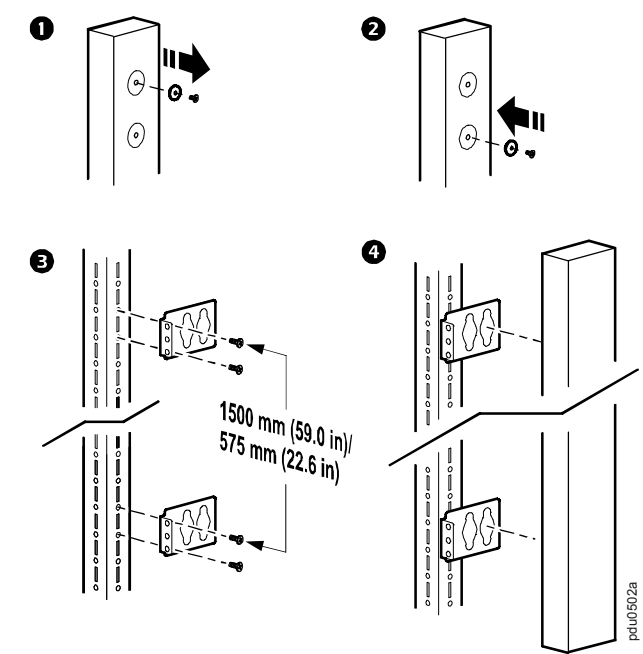
A



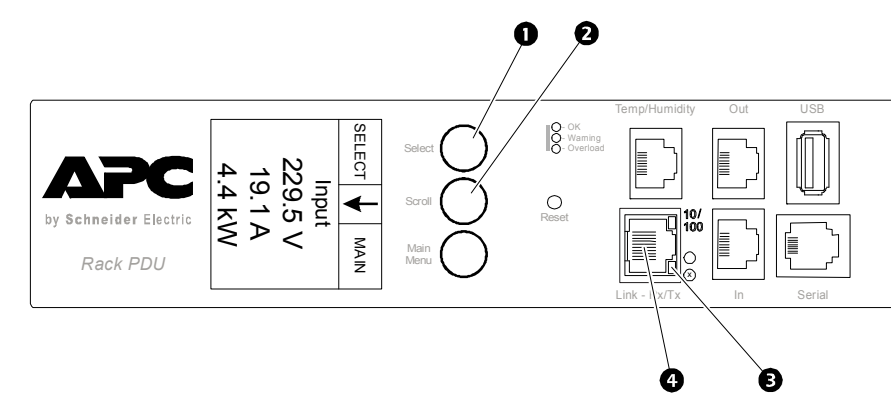
B



C

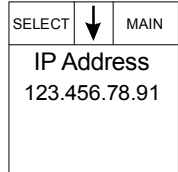
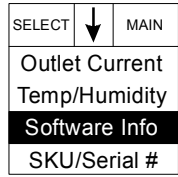
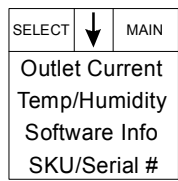


D



ネットワークでDHCPサーバを使用していない場合、ご使用の Rack-mount PDU のユーザズガイドを参照して、TCP/IP 設定のその他の方法について確認してください。

- 「SCROLL (スクロール)」ボタン (2) を押して、メニューを表示します。
- 「SCROLL」ボタン (2) を、「Software Info (ソフトウェア情報)」が選択されるまで押します。
- 「SELECT (選択)」ボタン (1) を押します。IP アドレスが表示されます。



- Rack-mount PDU のソフトウェアインターフェイスにアクセスするには、Web ブラウザのアドレスフィールドに IP アドレスを入力します。ユーザ名とパスワードの入力を求められます。それぞれにデフォルトの **apc** を入力します。

## 参考資料

「*Rack PDU User's Guide*」には、操作と設定に関する完全な情報が記載されています。User's Guide とその他のマニュアル、およびダウンロード可能なソフトウェアとファームウェアは、APC Web サイト、[www.apc.com](http://www.apc.com) の該当製品のページでご利用いただけます。検索フィールドに目的の製品の名称または部品番号を入力すると、該当の製品のページを容易に検索できます。

## 2年間の工場保証

本保証は、購入された製品を本書に従って使用した場合のみ適用されます。

### 保証の条件

APC は、お客様のご購入日から2年間、製品に原材料や作業工程の欠陥がないことを保証します。APC は本保証の対象製品の欠陥を修理または交換するものとします。その他の損害、たとえば事故、過失、操作誤り、または製品の改修などによる損傷に対しては、この保証はまったく適用されません。本項に記載の欠陥製品または部品の修理や交換により元の保証期間が延長されることはありません。本保証下で供給される部品は、新品または工場で再製造されたものである場合があります。

### 第一購入者の保証

本保証は製品のユーザー登録を行った購入者だけにのみ適用されます。製品のユーザー登録は、APC の Web サイト ([www.apc.com](http://www.apc.com)) で行うことができます。

### 適用除外

申し立てられた製品の欠陥が APC のテストまたは検査の結果存在しないと判明された場合、あるいはお客様または第三者の誤用、過失、不適切な設置、テストによるものであることが判明した場合、APC は保証下での責任を負わないものとします。さらに、欠陥が承認されていない修理または変更の試み、電源電圧または接続の誤用または不適切な実地運転環境、侵食性の外気、外環境への被曝、不可抗力、火災、盗難、または APC 推奨/指定の方法に反する設置によるものである場合、APC シリアル番号が改竄、摩損、消去された場合、あるいは意図された使用の範囲を超えるその他の原因によるものである場合は、APC は保証下での責任を負わないものとします。

この契約に基づき、またはここに記載された条件に同意の下で購入、サービス、設置をした製品に対し、法律の運用その他により明示的または黙示的に適用される保証事項はありません。APC は、製品の市場性、満足度、特定の目的に対する適合性に関する黙示的な保証についてはすべてその責任を負わないものとします。本製品に関して APC が提供する技術面その他のアドバイスまたはサービスによって APC の明示的な保証が拡大、縮小、または影響を受けることはなく、またかかるアドバイスやサービスからはいかなる義務または責務も派生しないものとします。以上の保証および賠償は限定的なものであり、その他の保証や賠償すべてに代わるものです。上記の記載の保証が当該保証のあらゆる不履行に対する APC の唯一の責務であり、購入者の法的救済です。APC の保証は購入者のみに適用され、いかなる第三者にも拡大適用されません。

いかなる場合も、製品の使用、サービス、または設置から生じたいかなる間接的、特別、結果的、懲罰的損害についても、その損害が契約の記述または不法行為のあるなしを問わず、過失または怠慢、厳格責任に関係なく、APC が事前にそのような損害の可能性を通知したかどうかに関わらず、APC、同社幹部、取締役、支社、従業員はその責任を負わないものとします。特に APC は、利益の損失、設備の損傷、設備の使用不能による損失、ソフトウェアの喪失、データ喪失、代替費用、第三者の主張など、いかなる損害に対しても責任がないことをここに明示します。

APC の販売担当者、従業員、または販売代理店は本保証の条項を追加または変更する権限はありません。保証の条件は、たとえ変更される場合も、APC の役員と法務部の署名により書面によってのみ変更可能です。

### 保証の請求

保証の請求に際しては、APC の Web サイトの「サポート」ページ ([www.apc.com/support](http://www.apc.com/support)) の APC カスタムサポートにご連絡ください。ページ上部の国選択プルダウンメニューから該当する国を選び、[Support] (サポート) タブを選択すると、お住まいの地域のカスタムサポートのご連絡先が記載されています。



## Instalação e configuração

### A Montagem da PDU em Rack em um canal acessório 0 U vertical de um gabinete NetShelter® SX

Em um canal acessório 0 U vertical, é possível montar dois PDUs para montagem em rack de comprimento integral ou quatro PDUs para montagem em rack de meio comprimento.

### B Montagem da PDU para montagem em rack nos trilhos verticais de um gabinete EIA-310 padrão

Fixe os suportes à parte traseira dos trilhos verticais traseiros utilizando as ferragens que vêm com o seu gabinete. Quantidade espaço U para os suportes:

- PDU para rack de comprimento integral: 36 U
- PDU para rack de meio comprimento: 15 U

### C Montagem da PDU para montagem em rack em um gabinete de terceiros

**Aviso:** Para evitar possíveis riscos de choques elétricos e danos ao equipamento, use somente as ferragens fornecidas.

Espaçamento dos suportes:

- PDU para rack de comprimento integral: 1500 mm (59,0 pol.)
- PDU para rack de meio comprimento: 575 mm (22,6 pol.)

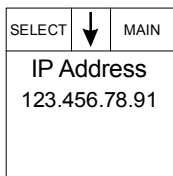
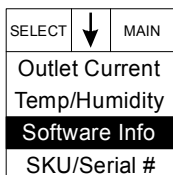
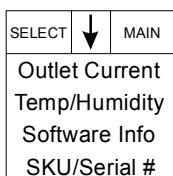
### D Configuração de rede e acesso à PDU para montagem em rack

A PDU para montagem em rack é compatível com DHCP. Conecte o cabo de rede à porta da rede (4) e, a seguir, energize a unidade. Quando o LED de status (3) da conexão de rede estiver aceso sem piscar na cor verde, faça o seguinte para exibir o endereço IP.



Se a sua rede não utiliza servidor DHCP, consulte o Guia do Usuário para sua PDU para montagem em rack para obter detalhes sobre outros métodos para definir as configurações de TCP/IP.

- Pressione o botão SCROLL [ROLAR] (2) para exibir o menu.
- Pressione o botão SCROLL [ROLAR] (2) até que seja exibido Software Info [Informações sobre o software].
- Pressione o botão SELECT [SELECIONAR] (1). O endereço IP aparecerá.
- Para acessar a interface do software da PDU para montagem em rack, insira o endereço IP no campo de endereço do seu navegador. Será solicitado um nome de usuário e uma senha; insira o valor padrão: **apc** para ambos.



## Recursos adicionais

O *Guia do Usuário da PDU para Montagem em Rack* contém informações completas sobre operação e configuração. O Guia do Usuário, além de documentação adicional, software e firmware, estão disponíveis para download na respectiva página do produto no website da APC: [www.apc.com](http://www.apc.com). Para encontrar a página do produto de forma rápida, insira o nome do produto ou número da peça no campo Search [Busca].

## Garantia de fábrica de dois anos

Esta garantia se aplica apenas aos produtos que forem usados de acordo com as especificações deste manual.

### Termos da garantia

A APC garante que seus produtos são isentos de defeitos de materiais e de mão-de-obra por um período de dois anos a partir da data de compra. A APC consertará ou substituirá os produtos com defeito que estiverem cobertos por esta garantia. Esta garantia não abrange equipamentos que tenham sido danificados por acidente, negligência ou utilização indevida, nem equipamentos que tenham sido alterados ou modificados de qualquer modo. O consento ou a substituição de um produto com defeito não estende o período original da garantia. As peças fornecidas sob os termos desta garantia poderão ser novas- ou recondiionadas.

### Garantia intransfervel

Esta garantia se aplica somente ao comprador original, que deve ter registrado devidamente o produto. O produto pode ser registrado no site da Web da APC, [www.apc.com](http://www.apc.com).

### Exclusões

A APC não será responsabilizada, sob os termos desta garantia, se seus testes e exames revelarem que o defeito alegado no produto não existir ou se tiver sido causado por uso incorreto, negligência, instalação ou testes inadequados por parte do usuário final ou de terceiros. Além disso, a APC não será responsável, nos termos desta garantia, por tentativas não-autorizadas de consertos ou modificação ou uso de voltagem ou conexão inadequadas, condições de operação local inapropriadas, atmosfera corrosiva, consertos, instalação, exposição aos elementos, desastres, incêndio, roubo ou instalação contrária às recomendações ou especificações da APC ou, em qualquer caso, se o número de série da APC tiver sido alterado, apagado ou removido, ou qualquer outra causa que não esteja de acordo com o uso indicado.

**NÃO EXISTEM GARANTIAS, EXPRESSAS OU IMPLÍCITAS, POR FORÇA DE LEI OU DE QUALQUER OUTRO MODO, DE PRODUTOS VENDIDOS, ASSISTIDOS OU FORNECIDOS SOB ESTE CONTRATO OU EM CONEXÃO COM ESTA GARANTIA. A APC SE ISENTA DE QUALQUER RESPONSABILIDADE EM RELAÇÃO A TODAS AS GARANTIAS IMPLÍCITAS DE COMERCIALIZAÇÃO, SATISFAÇÃO E ADEQUAÇÃO A UM PROPOSITO ESPECIFICO. AS GARANTIAS EXPRESSAS DA APC NÃO SERÃO AMPLIADAS, DIMINUÍDAS NEM AFETADAS, E NENHUMA OBRIGAÇÃO OU RESPONSABILIDADE SURGIRÁ EM DECORRÊNCIA DOS SERVIÇOS TÉCNICOS PRESTADOS PELA APC OU PELA ORIENTAÇÃO OU SERVIÇOS ASSOCIADOS AOS PRODUTOS. AS PRESENTES GARANTIAS E RECURSOS LEGAIS SÃO EXCLUSIVOS E SUBSTITUÍM TODAS AS DEMAIS GARANTIAS E RECURSOS LEGAIS. AS GARANTIAS ACIMA DESCRITAS CONSTITUEM A ÚNICA RESPONSABILIDADE DA APC E A SOLUÇÃO EXCLUSIVA DO COMPRADOR PARA QUALQUER VIOLAÇÃO DE TAIS GARANTIAS. AS GARANTIAS DA APC ESTENDEM-SE EXCLUSIVAMENTE AO COMPRADOR E NÃO SE APLICAM A TERCEIROS.**

EM NENHUMA CIRCUNSTÂNCIA, A APC, SEUS GERENTES, DIRETORES, AFILIADAS OU FUNCIONÁRIOS SERÃO RESPONSABILIZADOS POR QUALQUER FORMAS DE DANOS INDIRETOS, ESPECIAIS, CONSEQUENTES OU PUNITIVOS DECORRENTES DO USO, MANUTENÇÃO OU INSTALAÇÃO DOS PRODUTOS, QUER SEJAM ELLES LEVANTADOS EM CONTRATO OU AGRAVO, INDEPENDENTEMENTE DE FALHA, NEGLIGÊNCIA OU RESPONSABILIDADE ESTRITA, OU QUER A APC TENHA SIDO PREVIAMENTE AVISADA DA POSSIBILIDADE DE OCORRÊNCIA DE TAIS DANOS. ESPECIFICAMENTE, A APC NÃO SE RESPONSABILIZA POR QUALQUER CUSTOS, TAIS COMO PERDAS DE VENDAS OU LUCROS CESSANTES, PERDA DO EQUIPAMENTO, IMPOSSIBILIDADE DE USO DO EQUIPAMENTO, PERDA DE PROGRAMAS DE SOFTWARE, PERDA DE DADOS, CUSTOS DE REPOSIÇÃO, RECLAMAÇÕES DE TERCEIROS OU QUALQUER OUTRA COISA.

NENHUM VENDEDOR, FUNCIONÁRIO OU AGENTE DA APC ESTÁ AUTORIZADO A ACRESCENTAR OU ALTERAR OS TERMOS DESTA GARANTIA. OS TERMOS DA GARANTIA PODEM SER MODIFICADOS, SE FOR O CASO, SOMENTE POR ESCRITO COM A ASSINATURA DE UM EXECUTIVO DO DEPARTAMENTO JURÍDICO DA APC.

### Pedidos de assistência em garantia

Os clientes que precisarem usar a garantia poderão acessar a rede do Serviço de Atendimento ao Cliente da APC na página de suporte do site da Web da APC, [www.apc.com/support](http://www.apc.com/support). Selecione seu país no menu suspenso de seleção de países, na parte superior da página da Web. Selecione a guia Support (Suporte) para obter informações de contato do serviço de assistência ao cliente na sua região.



## Instalacja i konfiguracja

### A Montaż listwy zasilającej do montażu w szafie w pionowym kanale dodatkowym 0 U obudowy NetShelter® SX

W jednym dodatkowym kanale pionowym 0 U można zamontować dwie pełnej długości listwy zasilającej do montażu w szafie lub cztery listwy o połowicznej długości.

### B Montaż listwy zasilającej do montażu w szafie na szynach pionowych standardowej obudowy EIA-310

Zamocuj wsporniki w tylnej części szyn pionowych za pomocą elementów dostarczonych wraz z obudową. Wymagana przestrzeń na wsporniki:

- Listwa PDU pełnej długości: 36 U
- Listwa PDU o połowicznej długości: 15 U

### C Montaż listwy zasilającej do montażu w szafie w obudowie innego producenta

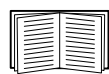
**⚠ Ostrzeżenie:** Aby uniknąć ryzyka porażenia prądem elektrycznym i uszkodzenia urządzeń, należy korzystać wyłącznie z elementów dostarczonych przez producenta.

Odstęp między klamrami:

- Listwa PDU pełnej długości: 1500 mm (59,0 cali)
- Listwa PDU o połowicznej długości: 575 mm (22,6 cala)

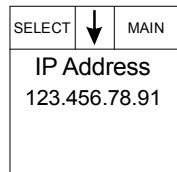
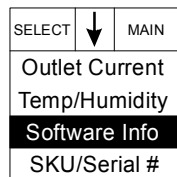
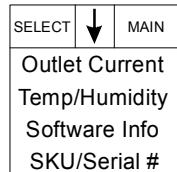
### D Potwierdzanie ustawień sieciowych i uzyskiwanie dostępu do listwy zasilającej do montażu w szafie

Listwa zasilająca do montażu w szafie jest kompatybilna z protokołem DHCP. Należy podłączyć kabel sieciowy do gniazda sieciowego (4), a następnie włączyć zasilanie urządzenia. Po zapaleniu się diody LED (3) na stałe na zielono należy wykonać poniższe czynności w celu wyświetlenia adresu IP.



Jeśli w sieci użytkownika brak jest serwera DHCP, należy zapoznać się z instrukcją użytkownika listwy zasilającej do montażu w szafie w celu uzyskania szczegółowych informacji na temat innych sposobów konfigurowania ustawień TCP/IP.

- Aby wyświetlić menu, naciśnij przycisk SCROLL (2).
- Naciśnij przycisk SCROLL (2), dopóki nie zostaną wyświetlone informacje o oprogramowaniu.
- Naciśnij przycisk SELECT (1). Zostanie wyświetlony adres IP.



- Aby uzyskać dostęp do interfejsu oprogramowania listwy zasilającej do montażu w szafie, wprowadź adres IP w polu adresu przeglądarki WWW. Zostanie wyświetlony ekran z monitem o podanie nazwy użytkownika i hasła; wprowadź w obu polach domyślną wartość: **apc**.

## Dodatkowe zasoby

Pełne informacje na temat obsługi i konfiguracji zawiera *Podręcznik użytkownika listwy zasilającej do montażu w szafie*. Podręcznik użytkownika oraz dodatkowa dokumentacja i oprogramowanie do pobrania oraz oprogramowanie sprzętowe są dostępne na odpowiedniej stronie produktu w witrynie internetowej firmy APC: [www.apc.com](http://www.apc.com). Aby szybko odnaleźć stronę produktu, należy wpisać nazwę lub numer produktu w polu wyszukiwania.

## Dwuletnia gwarancja fabryczna

Gwarancja dotyczy tylko produktów zakupionych przez nabywcę na jego własny użytek zgodnie z niniejszą instrukcją.

### Warunki gwarancji

Firma APC gwarantuje, że jej produkty będą wolne od wad materiałowych oraz wykonawczych przez okres dwóch lat od daty zakupu. Firma APC naprawi lub wymieni wadliwe produkty objęte tą gwarancją. Gwarancja nie obejmuje urządzeń, które zostały uszkodzone w wyniku wypadku, zaniechania lub wadliwego użycia, bądź też zostały w jakikolwiek sposób zmienione lub zmodyfikowane. Naprawy lub wymiany wadliwego produktu bądź jego części nie powodują wyłudzenia okresu gwarancji. Wszelkie części zamienne dostarczone w ramach gwarancji mogą być nowe albo regenerowane fabrycznie.

### Gwarancja niepodlegająca przeniesieniu

Niniejszej gwarancji udziela się wyłącznie pierwotnemu nabywcy, który prawidłowo zarejestrował produkt. Produkt można zarejestrować na stronie internetowej firmy APC pod adresem [www.apc.com](http://www.apc.com).

## Wyłączenia

Firma APC nie będzie ponosić odpowiedzialności z tytułu gwarancji, jeśli testy i badania ujawnią, że rzekoma wada produktu nie istnieje lub powstała w wyniku nieprawidłowego użytkowania, rażącego niedbalstwa, nieprawidłowej instalacji lub testowania przez użytkownika końcowego lub osoby trzecie. Ponadto firma APC nie ponosi odpowiedzialności z tytułu gwarancji za skutki prób naprawy lub modyfikacji podejmowanych przez osoby nieupoważnione, niewłaściwego lub niewystarczającego napięcia elektrycznego lub połączenia, niewłaściwych warunków eksploatacji, działania atmosfery korozyjnej, narpraw, instalacji, ekspozycji na substancje chemiczne, działania siły wyższej, pożaru, kradzieży, instalacji niezgodnej z zaleceniami lub specyfikacją firmy APC, a także w wypadku zmodyfikowania, uszkodzenia lub usunięcia numeru seryjnego APC, jak również za skutki wszelkich zdarzeń wykraczających poza użytkowanie zgodne z przeznaczeniem.

NIE UDZIAŁA SIĘ ŻADNYCH INNYCH GWARANCJI JAWNYCH I DOMNIEMANYCH, WYWIEDZIONYCH Z INTERPRETACJI PRZEPISÓW BĄD W INNY SPOŚÓB, NA PRODUKTY SPRZEDANE, SERWISOWANE LUB DOSTARCZANE NA MOCY TEJ UMOWY LUB W ZWIĄZKU Z NIĄ. FIRMA APC WYKŁUCZA WSZELKIE DOMNIEMANE GWARANCJE WARTOŚCI HANDLOWEJ, SPEŁNIENIA OCZEKIWAŃ I PRZYDATNOŚCI DO KONKRETNEGO CELU. GWARANCJE UDZIEŁONE JAWNIE PRZEZ FIRMĘ APC NIE ZOSTANĄ POSZERZONE, OGRANICZONE ANI ZMODYFIKOWANE W WYNIKU UDZIAŁANIA PRZEZ FIRMĘ APC PORAD TECHNICZNYCH BĄD INNYCH ANI ŚWIADCZENIA USŁUG SERWISOWYCH W ZWIĄZKU Z PRODUKTEM. UDZIELANIE TAKICH PORAD I ŚWIADCZENIE TAKICH USŁUG NIE POWODUJE POWSTANIA ZOBOWIĄZAŃ ANI OBOWIĄZKÓW PO STRONIE FIRMY APC. POWYŻSZE GWARANCJE I REKOMENDATY SA JEDYNYMI OBOWIĄZUJĄCYMI I ZASTĘPUJĄ WSZELKIE INNE UDZIEŁONE GWARANCJE I DEKLAROWANE REKOMENDATY. POWYŻSZE GWARANCJE DEFINIUJĄ WSZYSTKIE ZOBOWIĄZANIA FIRMY APC ORAZ WSZYSTKIE PRZYŚLUGUJĄCE UŻYTKOWNIKOWI REKOMENDATY Z TYTUŁU NARUSZENIA GWARANCJI. GWARANCJE FIRMY APC UDZIELANE SĄ WYŁĄCZNIE NABYWCY I NIE OBEJMUJĄ OSÓB TRZECIICH.

W ŻADNYM WYPADKU FIRMA APC, JEJ ZARZĄD, DYREKCJA, FIRMY ZALEŻNE LUB PRACOWNICY NIE BĘDĄ PONOSIĆ ODPOWIEDZIALNOŚCI ZA JAKIEKOLWIEK SZKODY POSREDNIE, SZCZEGÓLNE, WYNIKOWE LUB WYNIKAJĄCE Z WYROKÓW KARNYCH POWSTAŁE W WYNIKU UŻYCIA, SERWISOWANIA LUB INSTALACJI PRODUKTÓW, NIEZALEŻNIE OD TEGO, CZY ODPOWIEDZIALNOŚĆ TAKĄ BYŁABY ODPOWIEDZIALNOŚCIA KONTRAKTOWA, CZY DELIKTOWA, CZY POWSTAŁABY NA GRUNCIE WINY, ZANIEDBANIA, CZY RYZYKA, I NIEZALEŻNIE OD TEGO, CZY FIRMA APC BYŁA WCZEŚNIEJ INFORMOWANA O MOŻLIWOŚCI WYSTĄPIENIA TAKICH SZKÓD. W SZCZEGÓLNOŚCI FIRMA APC NIE PONOSI ODPOWIEDZIALNOŚCI ZA ŻADNE KOSZTY, TAKIE JAK KOSZTY WYNIKŁE Z UTRATY ZYSKÓW LUB DOCHODÓW, SPRZĘTU, MOŻLIWOŚCI UŻYTKOWANIA SPRZĘTU, OPROGRAMOWANIA LUB DANYCH, ANI ZA KOSZTY PRODUKTÓW ZASTĘPCZYCH, ROSZCZEŃ STRON TRZECICH LUB INNE.

ŻADEN SPRZEDAWCA, PRACOWNIK ANI PRZEDSTAWICIEL FIRMY APC NIE JEST UPRAWNIONY DO UZUPEŁNIANIA LUB MODYFIKOWANIA POSTANOWIEŃ NINIEJSZEJ GWARANCJI. WARUNKI GWARANCJI MOGĄ ZOSTAĆ ZMODYFIKOWANE WYŁĄCZNIE W FORMIE PISEMNEJ, A KAZDĄ TAKĄ ZMIANĄ NĄSI BYĆ OPATRZONA PODPISEM WYZNACZONEGO PRACOWNIKA FIRMY APC I PRACOWNIKA DZIAŁU PRAWNEGO.

## Roszczenia gwarancyjne

Klienci, którzy chcą zgłosić roszczenie gwarancyjne, mogą skorzystać z sieci pomocy technicznej firmy APC na stronie Support witryny internetowej firmy APC pod adresem **www.apc.com/support**. Należy wybrać kraj z menu rozwijanego w górnej części strony sieci WWW. Po wybraniu kraju Support można uzyskać dane teleadresowe pomocy technicznej dla klientów w danym regionie.



# Установка и конфигурация

## 🔌 Монтаж устройства Rack PDU в вертикальные дополнительные пазы 0 U монтажного шкафа NetShelter® SX

В один вертикальный дополнительный паз 0 U можно установить два устройства Rack PDU полной длины или четыре устройства Rack PDU половинной длины.

## 🔌 Монтаж устройства Rack PDU на вертикальные опоры стандартного монтажного шкафа EIA-310

Надежно закрепите кронштейны на задней стороне вертикальных опор, используя крепёжные детали, поставляемые с монтажным шкафом. Необходимое свободное место U для кронштейнов:

- Устройство Rack PDU, полная длина: 36 U
- Устройство Rack PDU, половинная длина: 15 U

## 🔌 Установка устройства Rack PDU в монтажные шкафы других производителей

**⚠️ Внимание:** Во избежание возможного поражения электрическим током и повреждения оборудования, **используйте только крепёжные детали, которые входят в поставку.**

Расстояние между кронштейнами:

- Устройство Rack PDU, полная длина: 1500 мм
- Устройство Rack PDU, половинная длина: 575 мм

## 🔌 Настройка параметров сети и доступ к устройству Rack PDU

Устройство Rack PDU совместимо с DHCP. Подсоедините сетевой кабель к сетевому порту **(4)**, а затем включите устройство. Когда индикатор состояния **(3)** сетевого соединения загорится зеленым светом, для отображения IP-адреса проделайте следующее.

**📖** Если в вашей сети не используется сервер DHCP, подробную информацию по конфигурации настроек TCP/IP см. в *Руководстве пользователя устройства Rack PDU*.

- Нажмите кнопку SCROLL (ПРОКРУТКА) **(2)** для отображения меню.

SELECT	↓	MAIN
Outlet Current		
Temp/Humidity		
Software Info		
SKU/Serial #		
- Нажимайте кнопку SCROLL (ПРОКРУТКА) **(2)**, пока не будет выбран пункт Software Info (Информация о программе).

SELECT	↓	MAIN
Outlet Current		
Temp/Humidity		
<b>Software Info</b>		
SKU/Serial #		
- Нажмите кнопку выбораSELECT **(1)**. На экране появятся IP-адрес.

SELECT	↓	MAIN
IP Address		
123.456.78.91		
- Для доступа к интерфейсной программе устройства Rack PDU, введите IP-адрес в адресную строку веб-браузера. При запросе имени пользователя и пароля, в оба поля введите установленное по умолчанию **apc**.

# Дополнительные ресурсы

*Руководство пользователя Rack PDU* содержит полную информацию по конфигурации и работе с устройством. Руководство пользователя, дополнительную документацию, загружаемое ПО и микропрограммы можно скачать со страницы соответствующего устройства на веб- сайте корпорации APC **www.apc.com**. Чтобы быстро найти страницу устройства, в поле поиска введите название или артикул устройства.

# Двухлетняя гарантия производителя

Условия настоящей гарантии распространяются только на изделия, приобретенные для собственного использования в соответствии с данным руководством.

### Условия гарантии

Компания APC гарантирует, что ее продукция не будет иметь дефектов материалов и изготовления в течение двух лет с даты покупки. Компания APC гарантирует ремонт или замену неисправных изделий, на которые распространяются условия настоящей гарантии. Данная гарантия не распространяется на оборудование, поврежденное вследствие несчастного случая, небрежности или неправильного использования, либо если оно было изменено или доработано каким-либо способом. В случае ремонта или замены неисправного изделия или его детали исходный гарантийный срок не продлевается. Компоненты, предоставляемые согласно данной гарантии, могут быть либо новыми, либо отремонтированными в заводских условиях.

## Гарантия, не допускающая передачи

Данная гарантия распространяется только на первоначального покупателя, который должен зарегистрировать данное издание согласно предусмотренной процедуре. Продукт можно зарегистрировать на веб-сайте корпорации APC: **www.apc.com**.

### Исключения

Компания APC не несет обязательств согласно данной гарантии, если в результате тестирования и осмотра выявляется, что заявленная неисправность изделия отсутствует или вызвана пользователем или третьей стороной в результате неправильной эксплуатации, небрежности, неправильной установки или тестирования. В дальнейшем компания APC не будет нести ответственности за несанкционированные попытки ремонта или изменения inadекватного электрического напряжения или подключения, несоответствующие условия эксплуатации на месте, коррозионную атмосферу, ремонт, установку, воздействие окружающей среды, стихийные бедствия, пожар, кражу или установку, противоречащую рекомендациям или спецификациям компании APC, или любое событие, при котором серийный номер APC был изменен, искажен или удален, или любую другую причину вне рамок планируемого использования.

НЕ СУЩЕСТВУЕТ НИКАКИХ ДРУГИХ ГАРАНТИЙ, ЯВНЫХ ИЛИ ПОДРАЗУМЕВАЕМЫХ, ПРИНИМАЕМЫХ В СИЛУ ЗАКОНА ИЛИ ИНЫХ, НА ПРОДАВАЕМЫЕ, ОБСЛУЖИВАЕМЫЕ ИЛИ ПРЕДОСТАВЛЯЕМЫЕ ИЗДЕЛИЯ ПО УСЛОВИЯМ ДАННОГО СОГЛАШЕНИЯ ИЛИ В СВЯЗИ С ИЗЛОЖЕННОЙ ЗДЕСЬ ИНФОРМАЦИЕЙ. КОРПОРАЦИЯ APC ОТКАЗЫВАЕТСЯ ОТ ВСЕХ ПОДРАЗУМЕВАЕМЫХ ГАРАНТИЙ КОММЕРЧЕСКОЙ ЦЕННОСТИ, ИСНОЖЕНИЯ И ПРИГОДНОСТИ ДЛЯ ОПРЕДЕЛЕННЫХ ЦЕЛЕЙ. ЯВНЫЕ ГАРАНТИИ КОРПОРАЦИИ APC НЕ БУДУТ РАСШИРЕНЫ, СОКРАЩЕНЫ ИЛИ ЗАТРОУНЫ В РЕЗУЛЬТАТЕ (И НИКАКИЕ ГАРАНТИИ ИЛИ ОБЯЗАТЕЛЬСТВА НЕ БУДУТ ЯВЛЯТЬСЯ РЕЗУЛЬТАТОМ) ПРЕДОСТАВЛЕНИЯ КОРПОРАЦИЕЙ APC ТЕХНИЧЕСКОЙ ИЛИ ДРУГОЙ КОНСУЛЬТАЦИИ ИЛИ УСЛУГИ В ОТНОШЕНИИ ИЗДЕЛИЙ. ВЫШЕИЗЛОЖЕННЫЕ ГАРАНТИИ И СРЕДСТВА ПРАВОВОЙ ЗАЩИТЫ ЯВЛЯЮТСЯ ИСКЛЮЧИТЕЛЬНЫМИ И ЗАМЕНЯЮТ СОБОЙ ВСЕ ДРУГIE ГАРАНТИИ И СРЕДСТВА ПРАВОВОЙ ЗАЩИТЫ. ИЗЛОЖЕННЫЕ ВЫШЕ УСЛОВИЯ ГАРАНТИИ УСТАНАВЛИВАЮТ ЕДИНСТВЕННО ОТВЕТСТВЕННОСТЬ КОМПАНИИ APC И ИСКЛЮЧИТЕЛЬНЫЕ УСЛОВИЯ ОБСЛУЖИВАНИЯ ПОКУПАТЕЛЕЙ В СЛУЧАЕ ЛЮБОГО НАРУШЕНИЯ ТАКИХ ГАРАНТИЙ. ДЕЙСТВИЕ ГАРАНТИИ КОРПОРАЦИИ APC РАСПРОСТРАНЯЕТСЯ ТОЛЬКО НА ПОКУПАТЕЛЯ И НЕ РАСПРОСТРАНЯЕТСЯ НА ТРЕТЬИХ ЛИЦ.

НИ ПРИ КАКИХ ОБСТОЯТЕЛЬСТВАХ КОРПОРАЦИЯ APC, ЕЕ СЛУЖАЩИЕ, РУКОВОДИТЕЛИ, СОТРУДНИКИ ФИЛИАЛОВ И ИТАЖНЫЕ СОТРУДНИКИ НЕ НЕСУТ ОТВЕТСТВЕННОСТЬ ЗА КОМВЕННЫЙ, СПЕЦИАЛЬНЫЙ, ПОБОЧНЫЙ ИЛИ ШТРАФНОЙ УЩЕРБ, ВОЗНИКШИЙ В РЕЗУЛЬТАТЕ ИСПОЛЬЗОВАНИЯ, ОБСЛУЖИВАНИЯ ИЛИ УСТАНОВКИ ИЗДЕЛИЙ, НЕЗАВИСИМО ОТ ТОГО, УПОМИНАЛОСЬ ЛИ О ТАКОМ УЩЕРБЕ В ДОГОВОРЕ ИЛИ ДЕЛИКТЕ, БУДЬ ТО НЕИСПРАВНОСТЬ, НЕБРЕЖНОСТЬ ИЛИ ЯВНЫЙ НЕДОСТАТОК, ИЛИ ОТ ТОГО, БЫЛА ЛИ КОРПОРАЦИЯ APC ИНФОРМИРОВАНА О ВОЗМОЖНОСТИ ТАКОГО УЩЕРБА. В ЧАСТНОСТИ, КОМПАНИЯ APC НЕ НЕСЕТ ОТВЕТСТВЕННОСТИ ЗА ЛЮБЫЕ ЗАТРАТЫ И ИЗДЕЖКИ, ТАКИЕ КАК ПОТЕРЯ ПРИВЛЕКИ ИЛИ ДОХОДА, ВЫВЕДЕНИЕ ИЗ СТРОЯ ОБОРУДОВАНИЯ, НЕВОЗМОЖНОСТЬ ИСПОЛЬЗОВАНИЯ ОБОРУДОВАНИЯ, ПОТЕРЯ ПРОГРАММНОГО ОБЕСПЕЧЕНИЯ, ПОТЕРЯ ИНФОРМАЦИИ, СТОИМОСТЬ ЗАМЕНЫ, ИСКИ ТРЕТЬИХ ЛИЦ И ДРУГИЕ.

НИ ОДИН ПРОДАВЕЦ, СОТРУДНИК ИЛИ АГЕНТ КОРПОРАЦИИ APC НЕ УПОМОЩЕН ДОБАВЛЯТЬ ИЛИ ИЗМЕНЯТЬ УСЛОВИЯ ДАННОЙ ГАРАНТИИ. УСЛОВИЯ ГАРАНТИИ МОГУТ БЫТЬ ИЗМЕНЕНЫ (ЕСЛИ ВОООБЩЕ МОГУТ БЫТЬ ИЗМЕНЕНЫ) ТОЛЬКО В ПИСЬМЕННОЙ ФОРМЕ, С ПОДПИСЯМИ ДОЛЖНОСТНОГО ЛИЦА И ЮРИДИЧЕСКОГО ОТДЕЛА КОРПОРАЦИИ APC.

### Гарантийные претензии

Клиенты, у которых возникли вопросы по гарантии, могут обратиться в центр сервисного обслуживания APC с помощью страницы «Support» (Поддержка) на веб-сайте APC: **www.apc.com/support**. В верхней части страницы выберите Вашу страну в соответствующем списке. Для получения информации о центрах сервисного обслуживания в конкретном регионе выберите вкладку «Support» (Поддержка).



# Kurulum ve Yapılandırma

## 🔌 Kabin İçi PDU'nun NetShelter® SX dolabının dikey 0 U aksesuar kanalına monte edilmesi

Dikey bir 0 U aksesuar kanalına, iki adet tam uzunlukta Kabin İçi PDU veya dört adet yarım uzunlukta Kabin İçi PDU monte edebilirsiniz.

## 🔌 Kabin İçi PDU'nun standart EIA-310 dolabın dikey raylarına monte edilmesi

Dolabınızla birlikte verilen donanımı kullanarak destekleri arka dikey rayların arkasına sabitleyin. Destekler için gereken U-alanı:

- Tam uzunlukta Kabin İçi PDU: 36 U
- Yarım uzunlukta Kabin İçi PDU: 15 U

### 🔌 Kabin İçi PDU'nun farklı marka dolaplara takılması

**⚠️ Uyarı:** Olası elektrik çarpması tehlikesini ve ekipman hasarını önlemek için, **sadece ürünle birlikte verilen donanımı kullanın.**

Destek boşluğu:

- Tam uzunlukta Kabin İçi PDU: 1500 mm (59,0 inç)
- Yarım uzunlukta Kabin İçi PDU: 575 mm (22,6 inç)

### 🔌 Ağ ayarlarının yapılandırılması ve Kabin İçi PDU'ya erişim

Kabin İçi PDU, DHCP uyumludur. Ağ kablosunu ağ bağlantı noktasına **(4)** bağlayın ve cihaz güç uygulayın. Ağ bağlantısının durum LED'i **(3)** sabit yeşil yandığında, IP adresini görüntülemek için aşağıdaki işlemleri yapın.

**📖** Ağınız DHCP sunucusu kullanmıyorsa, TCP/IP ayarlarını yapılandırma yöntemleriyle ilgili bilgi için Kabin İçi PDU'nuzun kullanım kılavuzuna bakın.

- Menüyü görüntülemek için SCROLL (Kaydır) düğmesine **(2)** basın.

SELECT	↓	MAIN
Outlet Current		
Temp/Humidity		
Software Info		
SKU/Serial #		
- Yazılım Bilgisi seçilene kadar SCROLL düğmesine **(2)** basın.

SELECT	↓	MAIN
Outlet Current		
Temp/Humidity		
<b>Software Info</b>		
SKU/Serial #		
- SELECT (Seç) düğmesine **(1)** basın. IP adresi görüntülenir.

SELECT	↓	MAIN
IP Address		
123.456.78.91		
- Kabin İçi PDU yazılım arabirimine erişmek için, web tarayıcınızın adres alanına IP adresini girin. Kullanıcı adı ve şifre sorulacaktır, her ikisi için de varsayılan ayar **apc**'dir.

# Ek Kaynaklar

*Kabin İçi PDU Kullanıcı Kılavuzu*'nda bütün kullanım ve yapılandırma bilgileri bulunmaktadır. Kullanıcı kılavuzu, ek dokümantasyon ve indirilebilir yazılım ve bellemi APC Web sitesinde, **www.apc.com**, ilgili ürün sayfasında bulabilirsiniz. Ürün sayfasına hızlı bir şekilde ulaşmak için, Arama alanına ürün adı ve parça numarasını girin.

# İki Yıllık Fabrika Garantisi

Bu garanti yalnızca satın aldığımız ürünleri bu kullanım kılavuzuna uygun olarak kullanmanız durumunda geçerlidir.

### Garanti koşulları

APC ürünleri satın alındığı tarihten itibaren iki yıl süresince parça ve işçilik hatalarına karşı garantilidir. APC, bu garanti kapsamına giren hatalı ürünleri onaracak ya da değiştirecektir. Bu garanti kaza, ihmal veya hatalı kullanım sonucu hasar gören veya başka bir yolla değiştirilen ya da üzerinde değişiklik yapılan cihazları kapsamaz. Kusurlu ürün/parçanın onarımı ya da değiştirilmesi normal garanti süresini uzatmaz. Bu garanti kapsamında sağlanan parçalar yem ya da fabrikada-yeniden üretilmiş parçalar olabilir.

### Devredilemez garanti

Bu garanti, yalnızca ilk alıcı için geçerli olup alıcının bu ürünü uygun şekilde kaydettirmiş olması gerekmektedir. Ürün kaydı APC Web sitesinden, **www.apc.com**, yapılabilir.

## Garanti Kapsamı Dışındakiler

Hasarlı ürünün test veya kontrol aşamasında üründe meydana geldiği iddia edilen arıza bulunamazsa veya bu hasar son kullanıcı veya üçüncü şahıslar tarafından yanlış kullanım, ihmal, hatalı kurulum veya test dolyayısıyla meydana gelmişse garanti kapsamı dışındadır ve APC bu türle ilgili hiçbir sorumluluk kabul etmez. Ayrıca, ürünün yetkili olmayan kişiler tarafından tamir edilmeye çalışılması, yanlış modifiye edilmesi, uygun olmayan voltajdaki bir elektrik kaynağına bağlanması, uygun olmayan kullanım yerlerinde çalıştırılması, paslanmaya neden olan ortamlarda bulundurulması, tamir edilmesi, kurulması, belli başlı elementlere, Doğal Afet, hırsızlık ve yangın gibi durumlara maruz kalması ya da APC'nin önerdiği ve belirtilği kurulum önerilerinin göz ardı edilmesi ya da APC seri numarasının bir şekilde değiştirilmesi, çıkarılması ve son olarak amaçlanan kullanımının dışında kullanılması durumunda, APC bu garanti hükümlerini yerine getirmez.

BU SÖZLEŞME KAPSAMINDA YA DA SÖZ KONUSU SÖZLEŞMEYLE İLİŞKİLİ OLAN SATILAN, BAKIMI YAPILAN YA DA YENİLENEN ÜRÜNLERLE İLGİLİ AÇIK VEYA ZİMİNİ BASKA HERHANGİ BİR YASAL GARANTİ YOKTUR. APC TİCARİ DEĞER, KALITE MEMNUNİYETİ VE BELİRLİ BİR AMACA UYGUNLUK İLE İLGİLİ BÜTÜN DOLAYLI GARANTİLERİ REDDEDER. APC ÜRÜNLERLE İLGİLİ TEKNİK YA DA BASKA TÜRLÜ ÖNERİ YA DA HİZMET VERSE DE, APC ZİMİNİ GARANTİ KAPSAMLARI GENİŞLETİLMEMEYECEK, DARALTILMAYACAK, BUNLARDAN ETKİLENMEYECEK VE HİÇBİR SORUMLULUK YA DA YÜKÜMLÜLÜK ORTAYA ÇIKMAYACAKTIR. YUKARIDA BELİRTİLEN GARANTİ VE ÇÖZÜMLER MÜHÜRLEDİR VE TİM DİĞER GARANTİ VE ÇÖZÜMLERİN YERİNE GEÇER. YUKARIDA BELİRTİLEN GARANTİLER APC'NİN TEK SORUMLU OLDUĞU KONULARDİR. BU GARANTİLERİN İHLALI DURUMINDA ALICI BU GARANTİLERDEN BASKA ÇÖZÜM ARAYAMAZ. APC GARANTİLERİ YALNIZCA ALICIYA VERİLİR VE ÜÇÜNCÜ SAHİSLARA DEVREDİLEMEZ.

HİÇ BİR DURUMDA APC, CALISANLARI, MÜDÜRLERİ, SUBELERİ YA DA İDARİ PERSONELİ, ÜRÜNÜN KULLANIMI, BAKIMI VEYA KURULUMUNDAN KAYNAKLANAN DOGRUDAN YA DA DOLAYLI, ÖZEL, SONUCA DAYANAN YA DA CEZAI ZARARLARDAN, BU ZARARLAR SÖZLEŞMEDE YER ALSIN YA DA ALMASIN, İHMALDEN, HATADAN YA DA KAPSAMLI BİR YASAL ZORUNLULUKTAN BAĞIMSIZ OLSUN YA DA OLMASIN VEYA APC BU TÜR ZARARLAR HAKKINDA ÖNCEDEN BİLGİLENDİRİLMİŞ OLSUN YA DA OLMASIN, SORUMLU DEĞİLDİR. APC, ÖZELLİKLE, KAR YA DA GELİR KAYBI, EKİPMAN KAYBI, EKİPMAN KULLANIMI KAYBI, YAZILIM KAYBI, YERİ KAYBI VE DEĞİŞTİRİME MALİYETLERİ İLE ÜÇÜNCÜ TARAFLARIN TALEPLERİ KONUSUNDA SORUMLULUK TAŞIMAMAKTADIR.

APC SATIÇILARI, ASENTALARI YA DA CALISANLARI HİÇ BİR ŞEKİLDE BU GARANTİ KOSULLARINA EK YAPMA YA DA KOŞULLARINA DEĞİŞİKLİK YAPMA YETKİSİNE SAHİP DEĞİLDİR. GARANTİ SARTLARI, GEREKİRSE, YALNIZCA BİR APC YETKİLİ VEYA YASAL DEPARTMAN TARAFINDAN İMZALANAN YAZILI BELGE İLE DEĞİŞTİRİLEBİLİR.

### Garanti talepleri

Garanti talebi olan müşteriler APC Web sitesinin Destek sayfasından, **www.apc.com/support**, APC müşteri destek ağına erişebilirler. Web sayfasının üstünde yer alan açılır menüden ülkenizi seçin. Bölgenizdeki müşteri destek servisinin iletişim bilgilerini görmek için Destek sekmesine tıklayın.



# 安装和配置

## 🔌 在 NetShelter SX 机柜的 0 U 附件导槽中安装机架式 PDU

在一个垂直的 0 U 附件导槽中，您可以安装两个全长机架式 PDU 或者四个半长的机架式 PDU。

## 🔌 在标准的 EIA-310 机柜垂直导轨上安装机架式 PDU

使用机柜附带的硬件，将支架固定到后部垂直导轨的背面。支架要求的 U-space。

- 全长机架式 PDU：36 U
- 半长机架式 PDU：15 U

## 🔌 在第三方机柜中安装机架式 PDU

**⚠️ 警告：**为了避免发生可能的触电和设备损坏，**只能使用附带的硬件。**

支架间距：

- 全长机架式 PDU：1500 mm
- 半长机架式 PDU：575 mm

## 🔌 配置网络设置和访问机架式 PDU

机架式 PDU 与 DHCP 兼容。将网线连接到网络端口 **(4)**，然后给装置通电。显示网络连接状态的 LED **(3)** 持续亮起绿色后，执行下列步骤，显示 IP 地址。

**📖** 如果您的网络没有使用 DHCP 服务器，有关配置 TCP/IP 的其它方法，详见机架式 PDU 用户指南。

- 按下滚动按钮 **(2)** 显示菜单。

SELECT	↓	MAIN
Outlet Current		
Temp/Humidity		
Software Info		
SKU/Serial #		
- 按下滚动按钮 **(2)**，直至选择软件信息。

SELECT	↓	MAIN
Outlet Current		
Temp/Humidity		
<b>Software Info</b>		
SKU/Serial #		
- 按下选择按钮 **(1)**。出现 IP 地址。

SELECT	↓	MAIN
IP Address		
123.456.78.91		
- 若要访问机架式 PDU 软件界面，在网络浏览器地址字段输入 IP 地址。将提示您输入用户名和密码；分别输入默认的 **apc**。

# 额外的资源

*机架式 PDU 用户指南*包含完整的操作和配置信息。该用户指南加上辅助文件和可下载的软件与固件可以在 APC 网站上 (**www.apc.com**) 的相关产品页面上找到。若要快速找到产品页面，请在“搜索”字段输入产品名称或零件号。

# 两年出厂担保

此担保适用于购买后遵照手册进行使用的产品。

### 担保条款

APC 保证，自购买之日起的两年内，其产品不会出现材料和工艺方面的问题。APC 将对本担保适用的故障产品提供修理或更换服务。本担保仅适用于因损坏、疏忽或因 misuse 所造成的损坏，以任何方式更改或改装过的产品。故障产品或部件的修理或更换并不会延长原保修期。根据本担保所提供的任何部件可能是全新的，也可能是工厂翻新品。

### 不可转让担保

本担保只适用于适当注册过产品的原始购买者，可以通过 APC 网站 **www.apc.com** 注册该产品。

### 免责条款

若经 APC 测试和检测发现，购买者所声称的缺陷根本不存在或由购买者或任何第三方误用、疏忽、安装或测试不当引起，则 APC 不给予保修服务。如属下列情况，APC 亦不提供保修服务：未经授权擅自修理或改装、错误或不当地电压或连接、现场操作条件不当、腐蚀性环境、修理、安装和打开设备外壳、自然因素、火灾、失窃，或不依照 APC 建议或规格安装或更改、损坏、移除 APC 序列号的任何情形，或者进行其它超出使用范围的操作。

对于根据本协议及其相关条款销售、维修或提供的产品，APC 在法律或相关法规允许的范围内不提供任何明示或暗示的担保。对于本产品用于特殊目的适用性、满意度和适用性，APC 不提供任何形式的暗示担保。APC 的明示担保不应被扩展、缩减或受到责任义务影响，APC 只提供与产品相关的技术或其他建议或服务。上述的担保和补救措施仅适用于本产品并取代所有其他担保和补救措施。针对任何违反担保的情况，上述担保规定了 APC 的全部责任以及购买者的全部补偿。APC 提供的担保仅授予本产品购买者，任何第三方不得享受本担保。

APC 及其官员、主管、子公司或员工不对使用、修理或安装产品过程中发生的任何间接的、特殊结果的或惩罚性的损害负责，不论此类损害是来自于合同或民事侵权，不论是属于故障、疏忽或严格责任，或者 APC 是否已预先被告知损害的可能性。特别需要指出的是，APC 对任何费用不承担责任，例如损失利润和收入、设备损坏、无法使用设备、软件损坏、丢失数据、替代物的成本、第三方索赔或其它方面的费用。

APC 的任何销售人员、雇员或代理商无权对本担保进行任何增补或修改。如有必要，仅可由 APC 官员和法律顾问以书面形式签署对本担保条款的修改。

### 担保索赔

发生担保索赔问题的客户可以通过 APC 网站 **www.apc.com/support** 上的“支持”页面访问 APC 客户支持网络。从网页顶部的国家或地区下拉菜单中选择您所在的国家或地区。选择“支持”标签可以获得您所在区域客户支持的联系方式。